

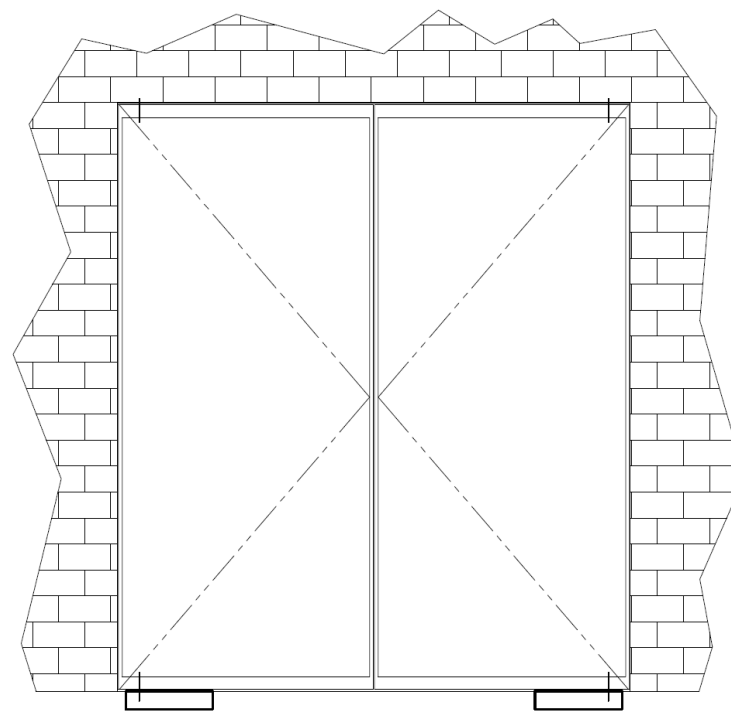


VI  GLAS<sup>®</sup>  
by Picco&Martini

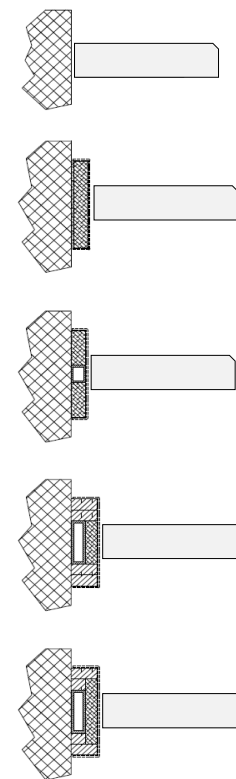
GUIDE D'INSTALLATION

## ETAPE 1

- Vérifier les dimensions de la baie, la planéité du sol et l'équerrage des murs ou de la construction support;
- Si l'équerrage n'est pas suffisant, utiliser les cadres de rattrapage pour obtenir un équerrage parfait;
- Voir le PV pour plus de détails.

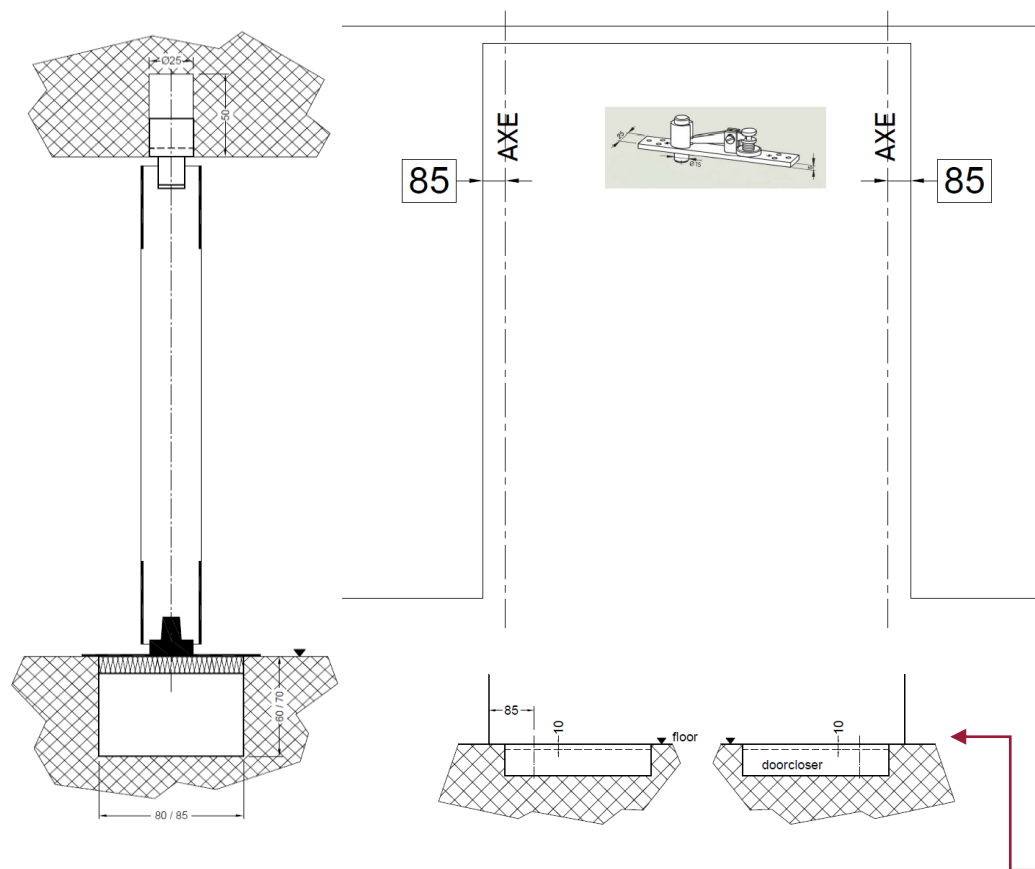


1 vantail / 2 vantail  
VIGLAS



## ETAPE 2

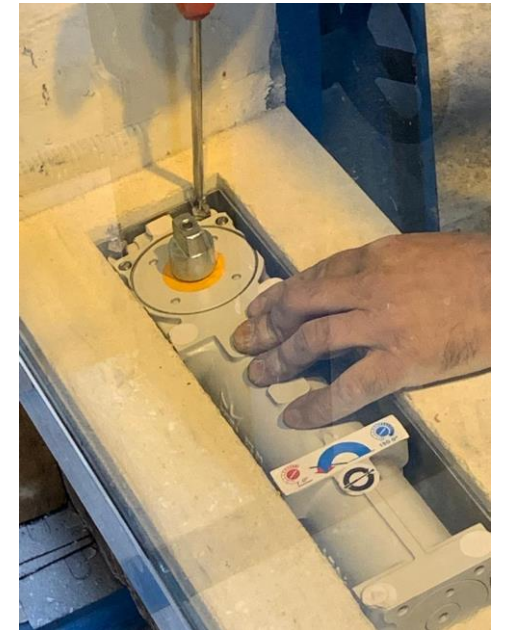
- Vérifier la position des axes d'ouverture de la porte (l'utilisation d'un laser est recommandée);
- Positionner les pivots de sol et supérieur selon cet axe (le pivot de sol doit être placé 10mm sous le niveau du sol fini).





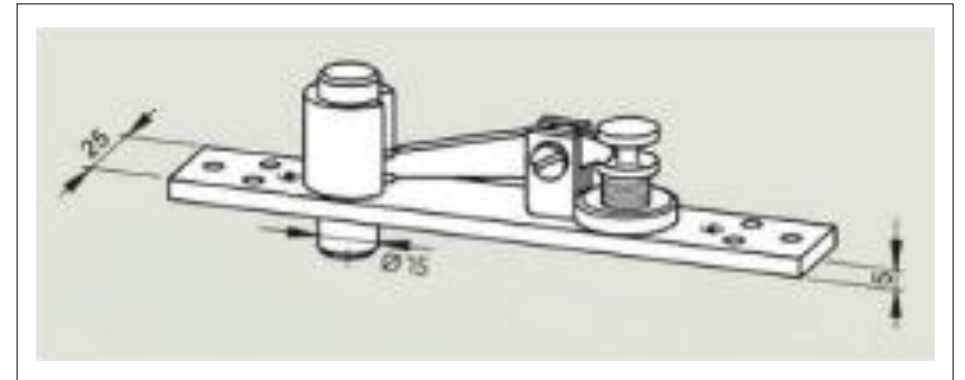
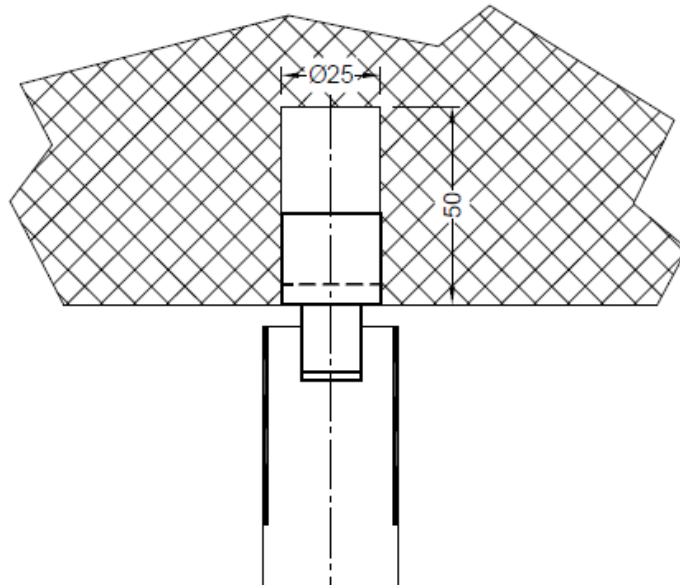
## ETAPE 2

- Ajustement du pivot de sol



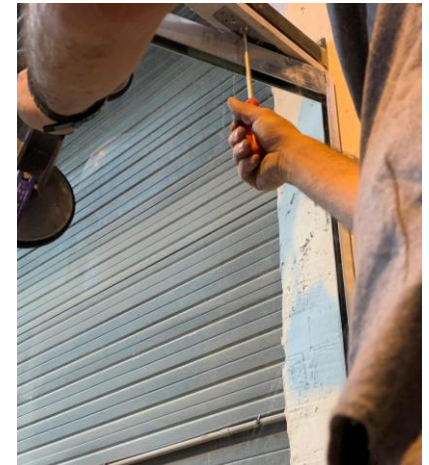
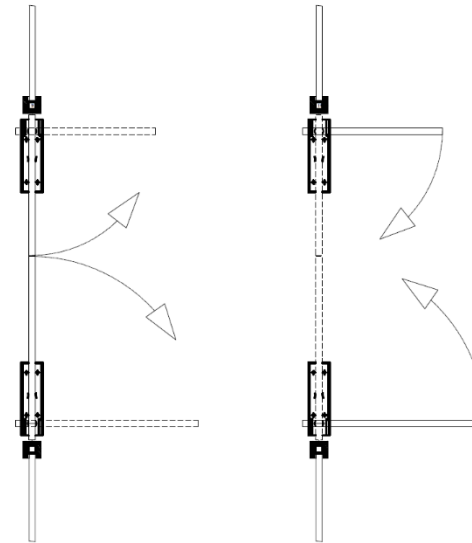
## ETAPE 2

- Ajustement du pivot supérieur



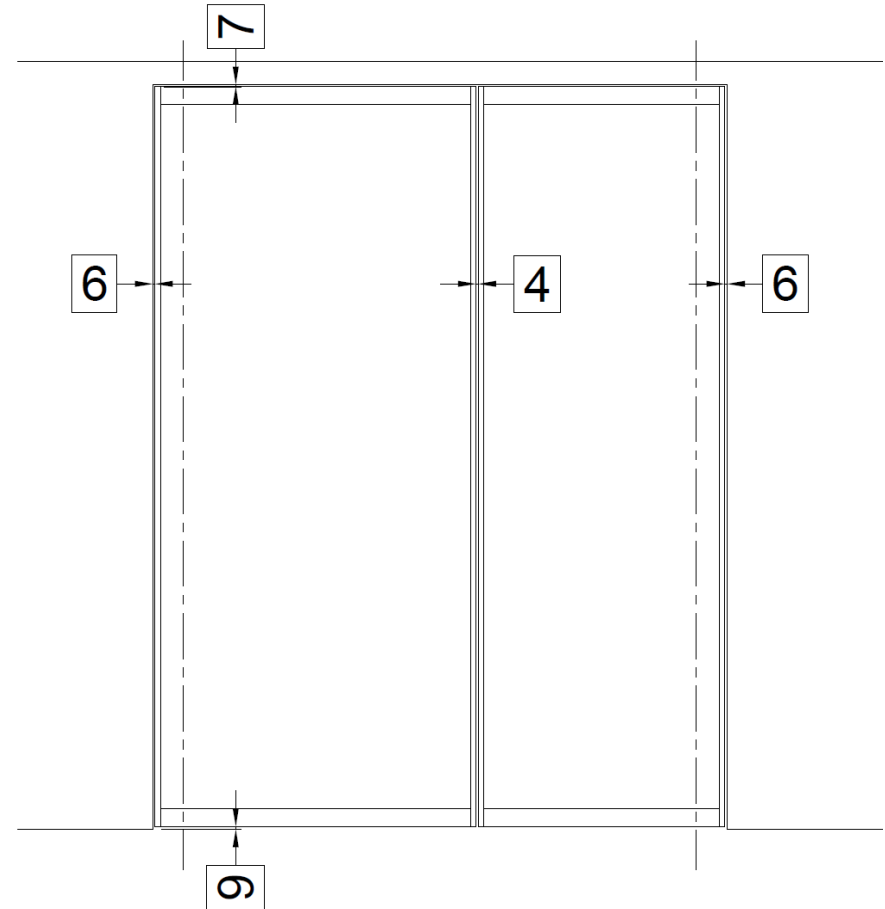
## ETAPE 3

- Placer en premier lieu le vantail sur le pivot de sol en l'inclinant légèrement (l'utilisation de ventouses manuelles est recommandée);
- Redresser la porte verticalement et l'ouvrir lentement jusqu'à obtenir un angle de 90° en la pivotant sur le pivot de sol (maintenir le vantail tout au long de cette étape);
- Descendre l'axe du pivot supérieur jusqu'à son introduction dans le haut du vantail en dévissant la vis de réglage;
- Fermer la porte lentement et vérifier que celle-ci ne frotte en aucun point.



## ETAPE 4

- Vérifier le jeu périmétrique autour du vantail et entre les deux vantaux en cas de porte double;
- Se référer aux jeux max autorisés par le PV de référence
- Utiliser les réglages du pivot de sol pour ajuster les jeux périmétriques.





## ETAPE 5

- Détails de finition du pivot de sol;
- S'assurer que le pivot de sol soit parfaitement fixé dans sa boîte et que celle-ci ne bouge pas lors du mouvement du vantail;
- Remplir le boîtier du pivot avec de la laine minérale;
- Couvrir le dessus du pivot avec une feuille de papier céramique;
- Fermer le pivot de sol avec sa plaque de finition.

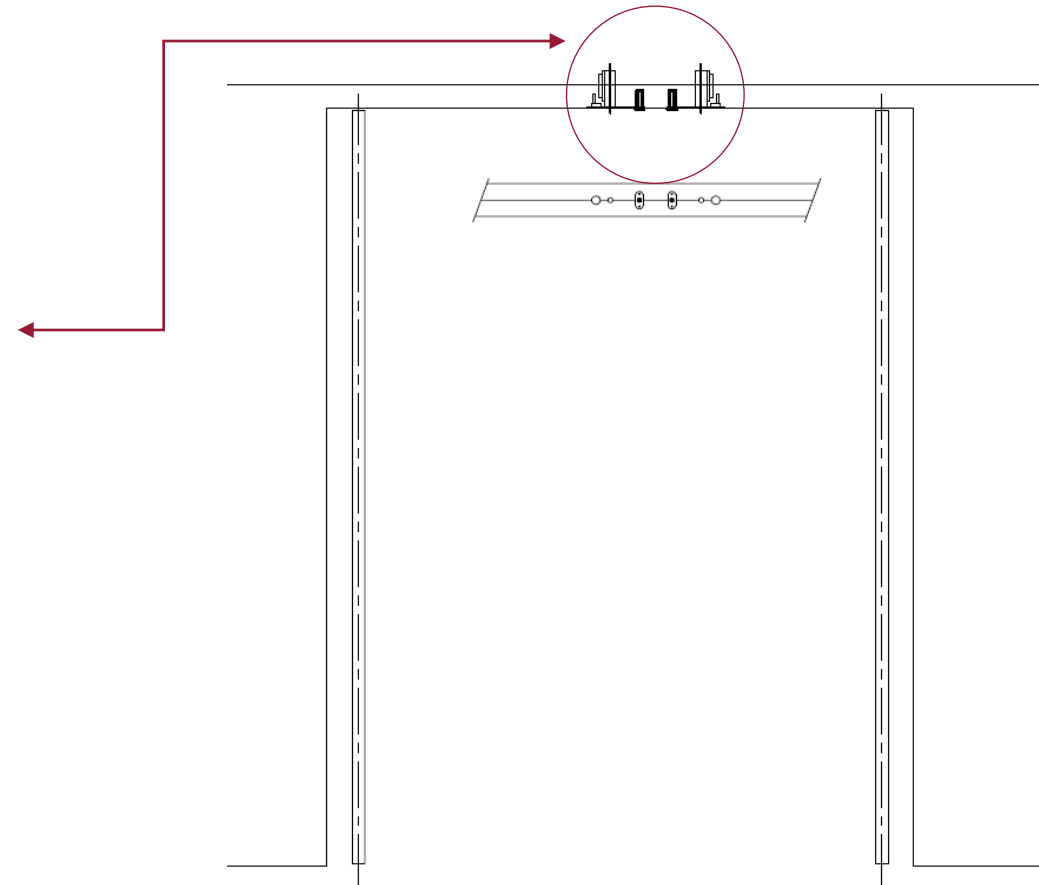




## ETAPE 6

uniquement pour les portes à 2 vantaux

- Fixer les verrous thermiques en partie haute de la porte sur la traverse ou dans la maçonnerie, au niveau des ouvertures prévues à cet effet dans le vantail de la porte;
- Cet accessoire va permettre à la porte de se bloquer de façon alignée en cas d'incendie; c'est pourquoi son positionnement doit être précis et les deux vantaux parfaitement alignés en position fermée.

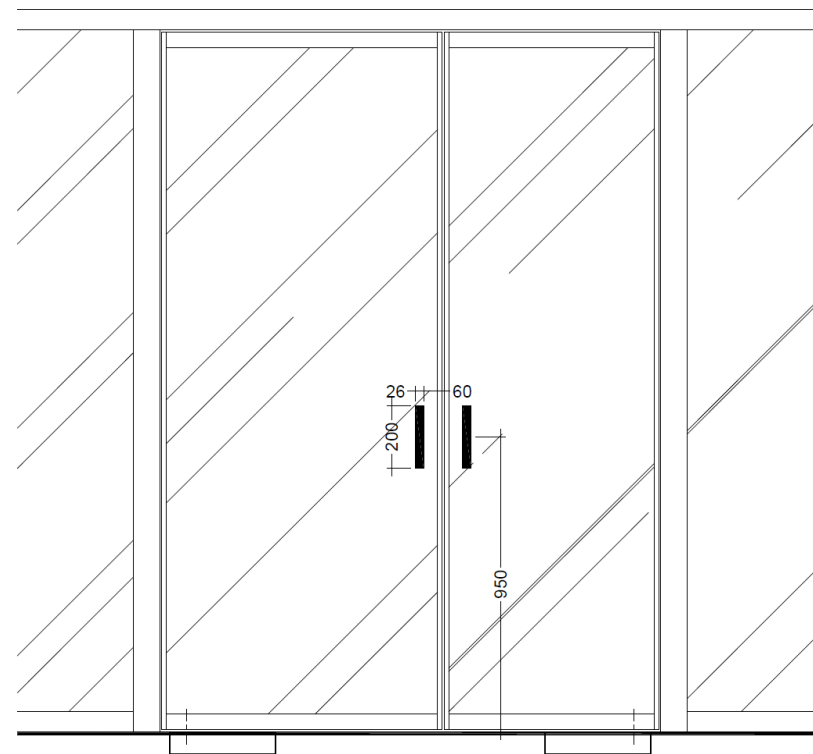
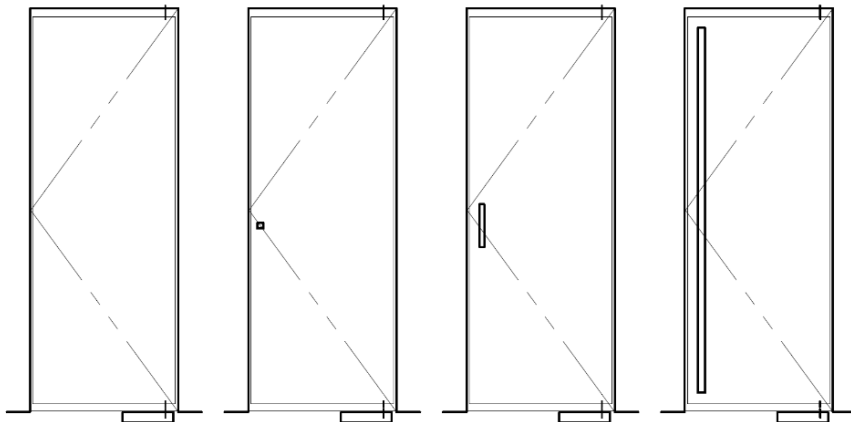


## ETAPE 7

- Positionner les poignées sur les 2 faces du vantail en utilisant l'adhésif double-face fourni.

> bouton | poignée | bâton de maréchal

> Aluminium | Acier inox

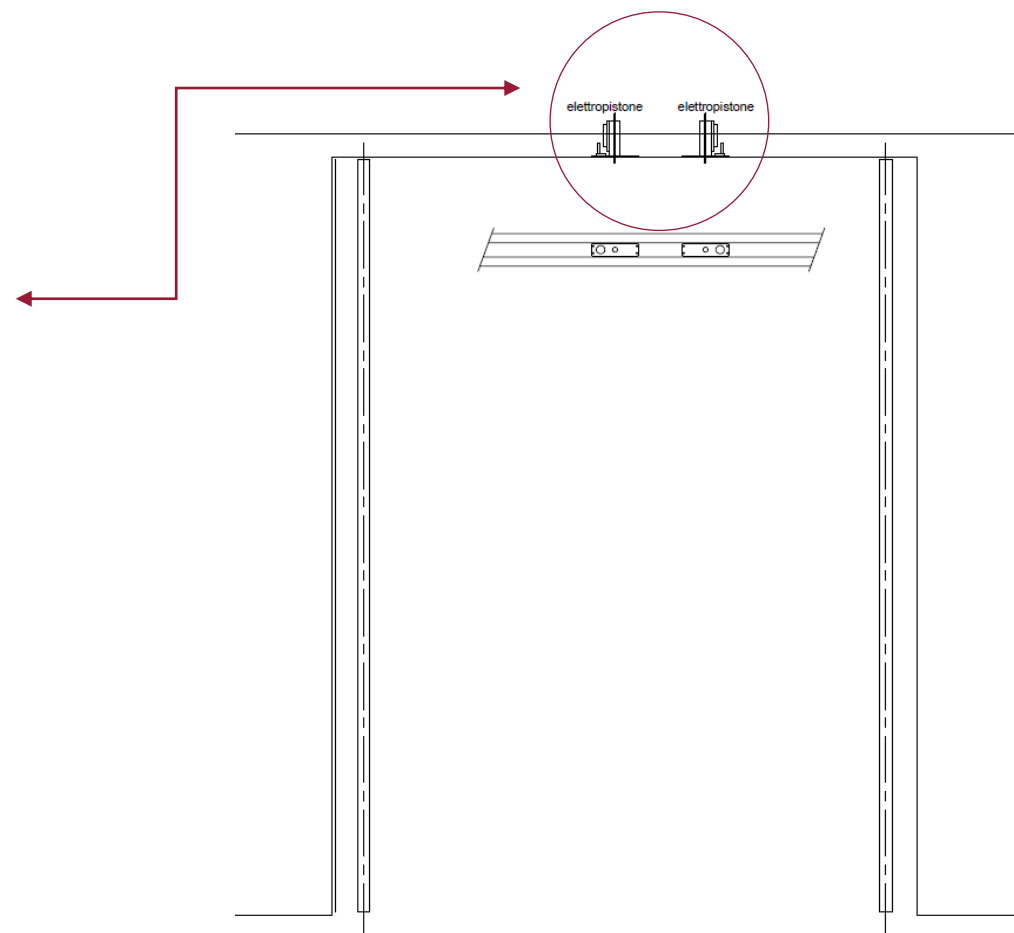




## ETAPE 8

option

- Placer la serrure par électropiston en partie haute de la porte dans la traverse ou dans la maçonnerie au niveau des ouvertures prévues à cet effet dans le vantail de la porte.



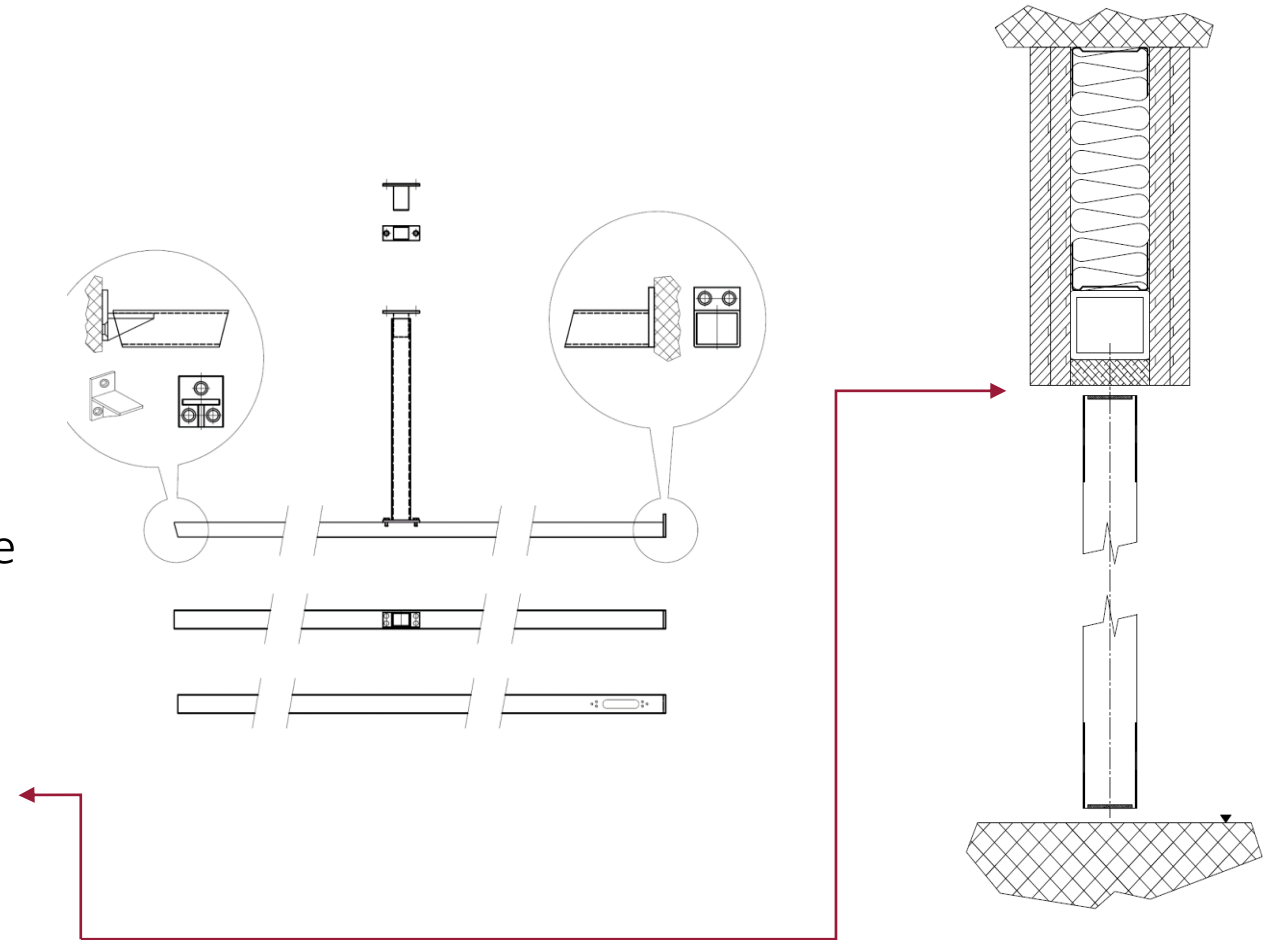




## ETAPE 9

option

- En cas de pose dans une cloison légère, le cadre périphérique autour de la porte doit être renforcé par un tube en acier;
- La hauteur maxi de l'imposte haute au dessus de la porte est de 1.000mm max, qui doit être également renforcée par un tube en acier;
- Se référer au PV de reference pour plus de détails.





## ETAPE 9

option

- Imposte supérieure renforcée



VI  GLAS<sup>®</sup>  
by Picco&Martini

